

IC 15/12



**INTERNATIONAL
CLIP S.R.L.**

IC 15/12

La IC 15/12 è la nuova Clippatrice ad alta velocità di International Clip, ed è in grado di sviluppare cadenze per oltre 200 porzioni al minuto con la massima affidabilità, grazie ad una solida struttura completamente in acciaio INOX, ideata per lavorare clips della serie 15 e della serie 12, conserva la massima affidabilità e la semplicità d'uso della DKS 15/12 con molte novità tra cui:

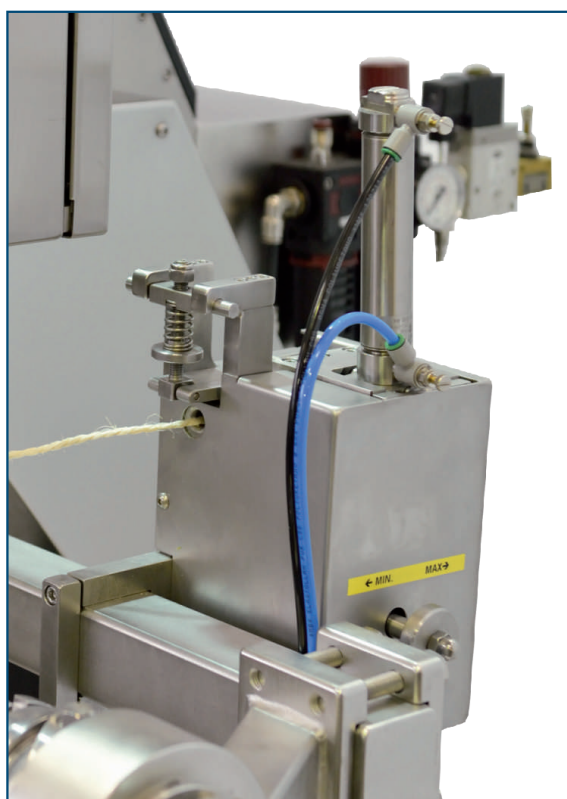
- Nuovo design e struttura completamente in ACCIAIO INOX
- Display di ACCIAIO INOX certificato FDA (IP69K)
- Quadro elettrico isolato in cassetta inox estraibile.
- Nuovo Nastro modulare (certificato FDA) con motorizzazione sia pneumatica che elettrica.



ACCESSORI

La IC 15/12 è la migliore scelta per prodotti di piccolo e medio formato, infatti, le sue performances sono apprezzate in tutto il mondo nella produzione di formaggi spalmabili, bocconcini di salame, mini paté e Sucuk.

La Clippatrice IC 15/12 è dotata di accessori supplementari, quali l'Inseritore Lacci (GS-25), il Dosa Spago, il Frena budello pneumatico, atti a soddisfare i più svariati requisiti del prodotto.



IC 15/12



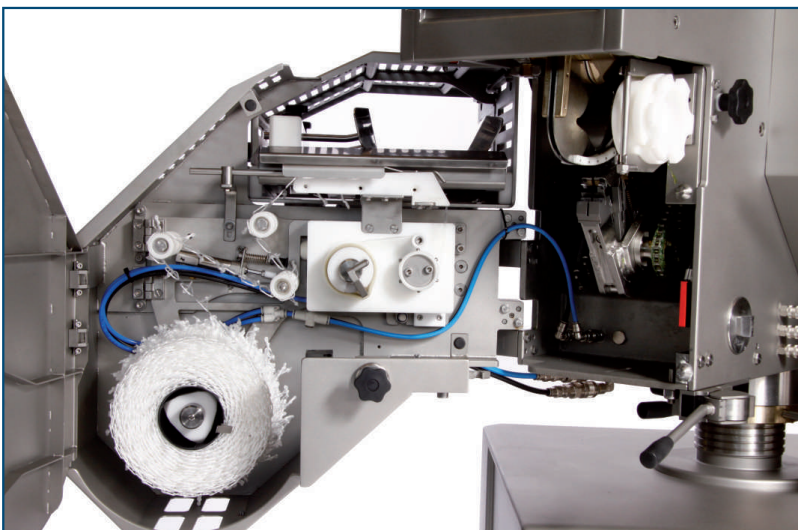
The IC 15/12, is the new high speed Clipper from International Clip, able to develop a production rate of more than 200 portions per minute with the maximum reliability thanks to the solid STAINLESS STEEL construction, created for working the 15 and 12 series clip, maintaining the maximum reliability and simplicity in usage of the DKS 15/12 with several “NEWS” :

- New design and frame in STAINLESS STEEL
- Display in STAINLESS STEEL certified FDA (IP69K)
- Electric board isolated in an extractable stainless steel box
- New modular conveyor belt (certified FDA) with pneumatic or electric motor

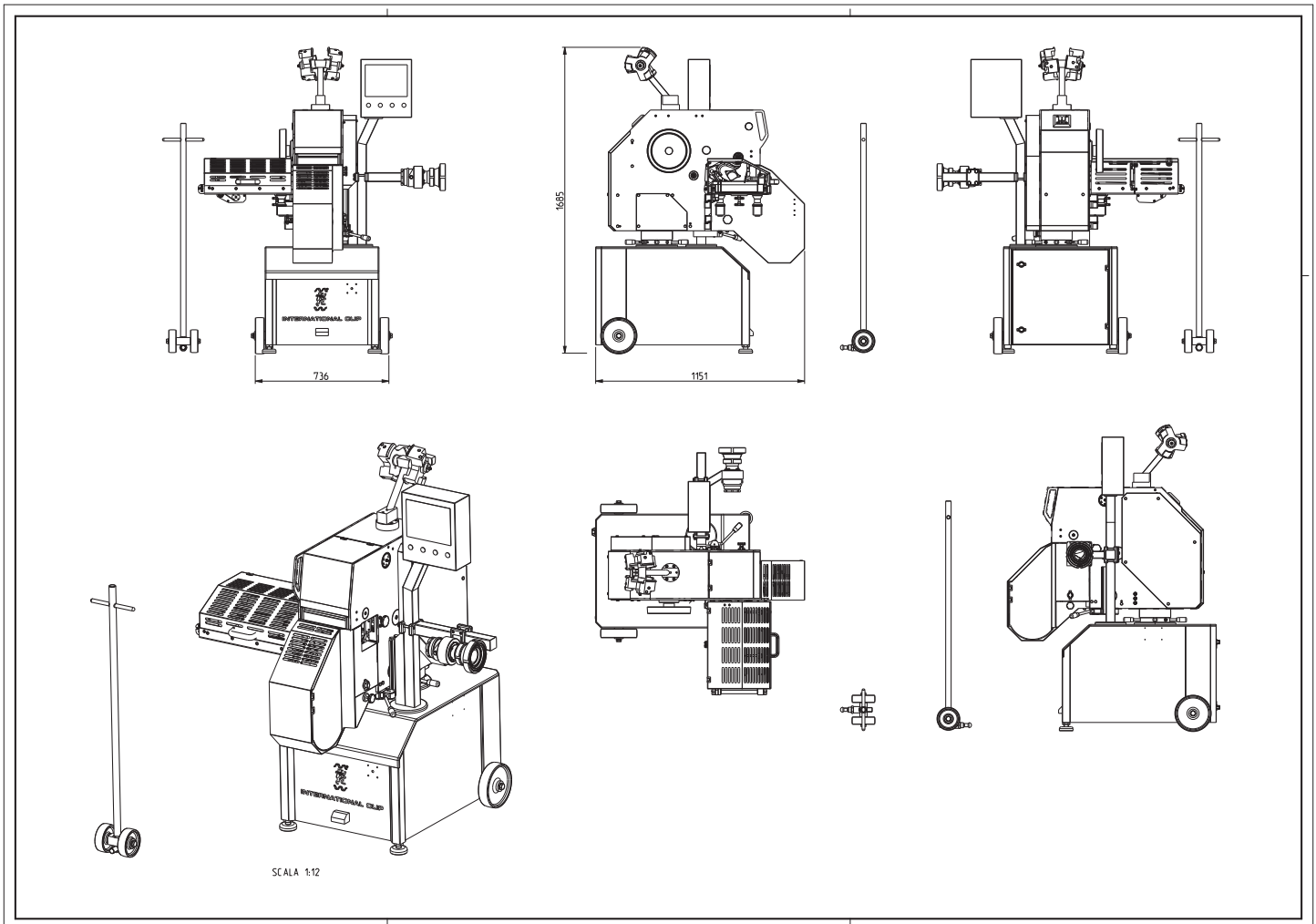
ACCESSORIES

The IC 15/12 is the best choice for sausages of small and medium size, there for all over the world the performance of the IC 15/12 is appreciated for the production of spreadable Cheese, bites of Salami, mini Pâté and Sucuk.

The IC 15/12 Clipper can be equipped with many additional accessories, like the Loop Inserter, String dispenser, pneumatic Casing Brake and many more to meet any requirements in application and also in personalization.



IC 15/12



DATI TECNICI:

Diametri prodotti: 20 mm – 90 mm (110 mm budelli plastici)

Cadenze: oltre 200/min.

Collegamento aria: 6 -7 bar

Corrente: 380 V a 50/60 Hz

Peso: 500 kg

Gamma Clip: serie 15 – serie 12

TECHNICAL DATA:

Product diameter: 20 mm – 90 mm (110 mm)

Cycles: over 200/min.

Air pressure: 6 -7 bar

Power: 380 V at 50/60 Hz

Weight: 500 kg

Clip range: series 15 – series 12



**INTERNATIONAL
CLIP S.R.L.**

FIBRAPAC